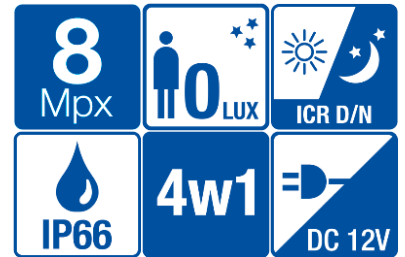


BCS-DMQ2803IR3-G(-B)

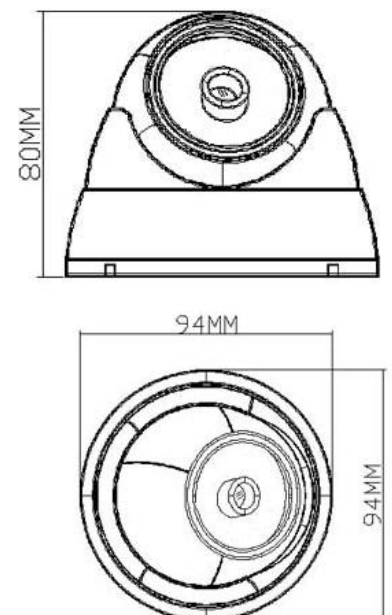
Kamera kopułowa 8Mpx HDCVI/AHD/TVI/ANALOG z obiektywem 3.6mm



Charakterystyka:

- Przetwornik 1/1.8" 8Mpx CMOS
- Rozdzielczość 3840x2160@15fps
- Kamera 4w1: HDCVI/AHD/TVI/ANALOG
- Mechaniczny filtr podczerwieni
- Funkcje AGC, AWB, AES, BLC
- Cyfrowa redukcja szumów DNR
- Menu ekranowe OSD
- Obiektyw stały 3.6mm
- Promiennik podczerwieni o zasięgu do 30m
- Obudowa zewnętrzna IP66
- Temperatura pracy -30°C ~ +60°C
- Przełącznik systemów
- Zasilanie 12V DC(±10%)
- **BCS-DMQ2803IR3-B** - biała obudowa

Wymiary podstawowe:



BCS-DMQ2803IR3-G(-B)

Kamera kopułowa 8Mpx HDCVI/AHD/TVI/ANALOG z obiektywem 3.6mm

Dane techniczne:

System skanowania	Progressive Scan
System	HDCVI/AHD/TVI/ANALOG
Przetwornik	1/1.8" 8Mpx CMOS OmniVision PureCel OS08A10 + NVP2481H
Ilość pikseli	3840(H) × 2160(V)
Rozdzielczość	AHD/TVI/CVI: 8Mpx(3840×2160)@15fps
Wyjście wideo	HDCVI/AHD/TVI/ANALOG 1 V p-p, kompozytowe, BNC, 75 Ohm
Czułość	Kolor: 0.01Lux@F1.2 (AGC wł.) B/W: 0Lux (IR wł.)
Stosunek S/N	>50dB
Balans Bieli	(AWB) Auto/ręcznie
Obiektyw	Stały 3.6mm F1.2
Kompensacja tła	BLC
Migawka	Auto/FLK
Kontrola wzmacnienia	(AGC) Auto/ręcznie
Redukcja szumów	2D/3D DNR
Obrót obrazu	Mirror/flip
Funkcja dzień/noc	Mechaniczny filtr ICR
Promiennik podczerwieni	Zasięg do 30m
Zasilanie	12V DC (±10%)
Pobór mocy	<10W
Warunki pracy	-30°C ~ +60°C
Waga	0.25kg
Wymiary	80mm × 94mm
Obudowa	Metalowa, IP66

