

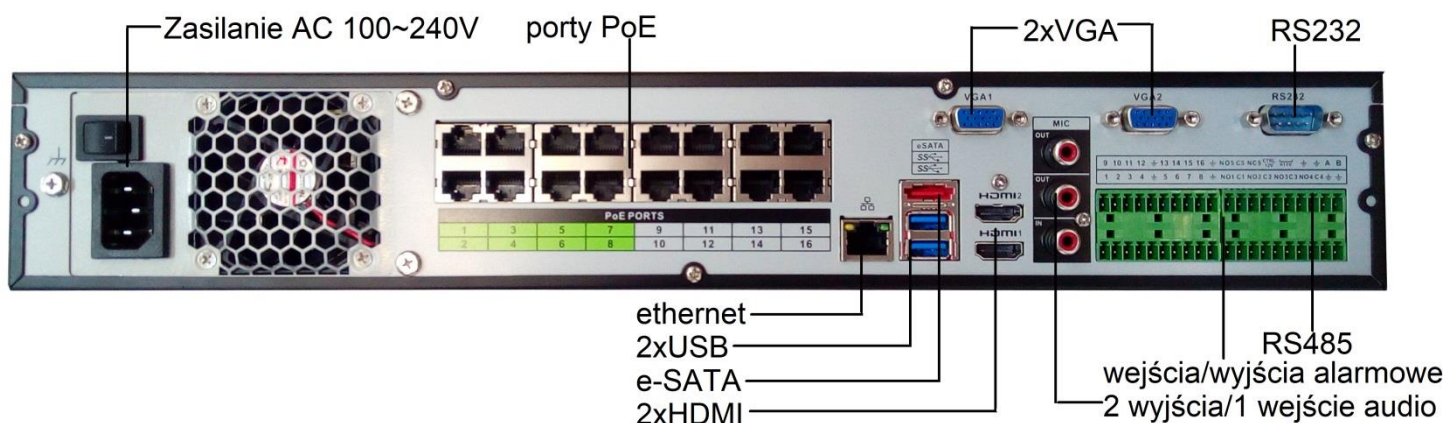
## 16 kanałowy rejestrator sieciowy 1.5U 4K Ultra HD z PoE



## Charakterystyka Rejestratora

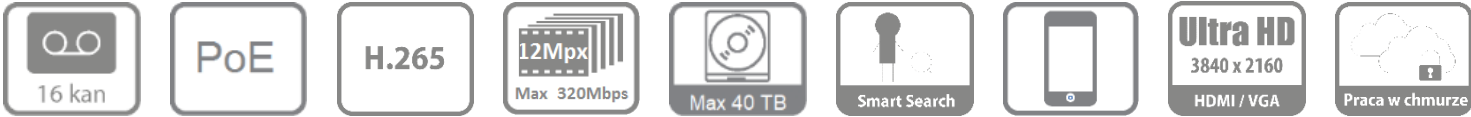
- H.265+/H.265/H.264+/H.264/MJPEG podwójny strumień kodowania
- Czwórordzeniowy procesor Quad-Core zapewniający jednoczesny podgląd, nagrywanie i zdalne zarządzanie
- Podgląd na żywo w rozdzielczości Ultra HD 3840 x 2160
- Jednoczesna praca wyjść HDMI1(3840x2160) z VGA1 (1920x1080) oraz HDMI2(1920x1080) z VGA2(1920x1080)
- Dekodowanie 4 kan@8Mpx(30kl/s), 16 kan@1080p(30kl/s)
- Nagrywanie max. do 16 kamer IP: 12 Mpx, 8Mpx, 6 Mpx, 5 Mpx, 4 Mpx, 3 Mpx, 1080p, 720p, D1.
- Maksymalne pasmo przychodzące 320 Mbps
- Funkcje inteligentne: przekroczenie linii, wtargnięcie w obszar, pozostawiony/zagubiony obiekt, detekcja twarzy, liczenie osób, mapa ciepła, detekcja audio
- Zdalna obsługa ustawień parametrów nagrywania kamer
- Wyszukiwanie i konfiguracja kamer IP w sieci
- Obsługa PTZ i pozycjonowania 3D z kamerami szybko-obrotowymi
- Obsługa 4 dysków SATAIII do 40TB (max. 10TB każdy), 5 portów USB, e-SATA, RS232, RS485
- 16 wejść alarmowych / 6 wyjść alarmowych
- 1 wejście audio / 2 wyjścia audio
- Wbudowany 16 portowy switch PoE
- Możliwość podłączenia wybranych modemów WiFi i 3G poprzez port USB
- Wbudowany Web-Serwer, obsługa przez CMS(BCS Manager), aplikacja mobilna BCS(iOS, android), P2P

## Schemat Podłączeń



Model	BCS-NVR1604-4K-P-III
<b>System</b>	
Procesor	Wysokowydajny czterordzeniowy procesor Quad-core
System operacyjny	Embedded LINUX
Funkcjonalność	Funkcja pentaplex
Kontrola	Panel przedni, Mysz, Pilot, Klawiatura, Sieć
<b>Video i Audio</b>	
Obsługa kamer IP	16 kanałów
Wyjście Video	2 x HDMI, 2x VGA - Jednoczesna praca wyjść HDMI1(3840x2160) z VGA1 (1920x1080) oraz HDMI2(1920x1080) z VGA2(1920x1080)
Wejścia/Wyjścia Audio	1 kanał wejście, 2 kanały wyjście, dwukierunkowy tor audio
<b>Ekran</b>	
Podział ekranu	1 ekran(1/4/8/9/16), 2 ekran(1/4/8/9/16)
Rozdzielczość wyj. video	3840x2160, 1920x1080, 1280x1024, 1280x720, 1024x768
Sekwencja	Tak
Strefy prywatności	Tak
OSD	Nazwa kamery, czas, zanik video, blokada kamery, detekcja ruchu, nagrywanie
<b>Nagrywanie</b>	
Kompresja	H.265+/H.265/H.264+/H.264/MJPEG
Nagrywanie w rozdzielczości	12Mp, 8Mp, 6Mp, 5Mp, 4Mp, 3Mp, 1080P, 720P, D1
Max. zajętość pasma	16Kbps ~ 20Mbps, max pasmo przychodzące: 320Mbps, wychodzące: 320Mbps
Jakość nagrań	CBR, VBR(1~6 poziomów)
Tryby nagrań	Ręczne, Terminarz (Regularne (Ciągłe), MD (Wideo detekcja: Detekcja ruchu, Zanik, Zasłonięcie), Alarm), Stop
Priorytet nagrań	Ręczne > Alarm > MD > Regularne
Interwały nagrań	1~120 min. (domyślnie: 60 min.), Pre-record: 1~30 sek., Post-record: 10~300 sek.
<b>Detekcja &amp; Alarm</b>	
Wyzwalanie zdarzeń	Nagrywanie, PTZ, Trasa, Alarm, Email, FTP, Spot, Buzzer & komunikaty ekranowe
Detekcja Ruchu	Strefy: 396(22x18), Czulość: 1~6
Zanik Wideo & Zasłonięcie	Tak
Wej. alarmowe	16 kanałów
Wyj. alarmowe/przełącznikowe	6 kanałów
<b>Odtwarzanie &amp; Archiwizacja</b>	
Odtwarzanie kanałów	1/4/9/16
Tryb szukania	Czas/Data, Alarm, MD & Zaawansowane wyszukiwanie (co do sekundy)
Funkcje odtwarzania	Play, Pause, Stop, Rew, Szybki play, Wolny play, Następny plik, Poprzedni plik, Następna kamera, Poprzednia kamera, Pełny ekran, Powtórzenie, Archiwizacja, Cyfrowy zoom
Archiwizacja	Flash drive USB / pobieranie przez sieć / e-SATA
<b>Sieć</b>	
Port	1 x RJ-45 port (10/100/1000Mbps)
PoE	Wbudowany Switch PoE 16x, porty 1-8 obsługują 800m ePoE i EoC
Funkcje sieciowe	HTTP, TCP/IP, IPv4, IPv6, UPNP, RTSP, UDP, SMTP, NTP, DHCP, DNS, IP Filter, PPPOE, DDNS, FTP, Alarm Server, IP Search (kamery BCS IP, DVR), P2P
Max. liczba użytkowników	128 (jednoczesnych połączeń)
Użytkownicy mobilni	iOS, android
<b>Obsługa dysków</b>	
HDD	4 porty SATA III do 40TB (max. 10TB każdy)
e-SATA	1 port
Zarządzanie HDD	Grupowanie HDD, Hibernacja, Wykrywanie błędów, Powielanie
Nagrywarka CD/DVD-RW	Możliwość wbudowania 1 nagrywarki wew.
<b>Dodatkowe interfejsy</b>	
USB	2 porty USB3.0(tył), 2 porty USB3.0(na płycie głównej), 1 port USB2.0(front)
RS232	Klawiatura, Komunikacja PC
RS485	PTZ
<b>Ogólne</b>	
Zasilanie	AC100-240V 50 ~ 60 Hz
Pobór prądu	17,5 W (bez dysku HDD)
PoE	Max 25.5W na port, 150W całkowicie
Warunki pracy	-10 ~+55°C / 10~90%RH / 86~106kpa
Wymiary(szer x głęb x wys)	440mmx413mmx75mm 1,5U
Waga	4.65 KG (bez dysku HDD)

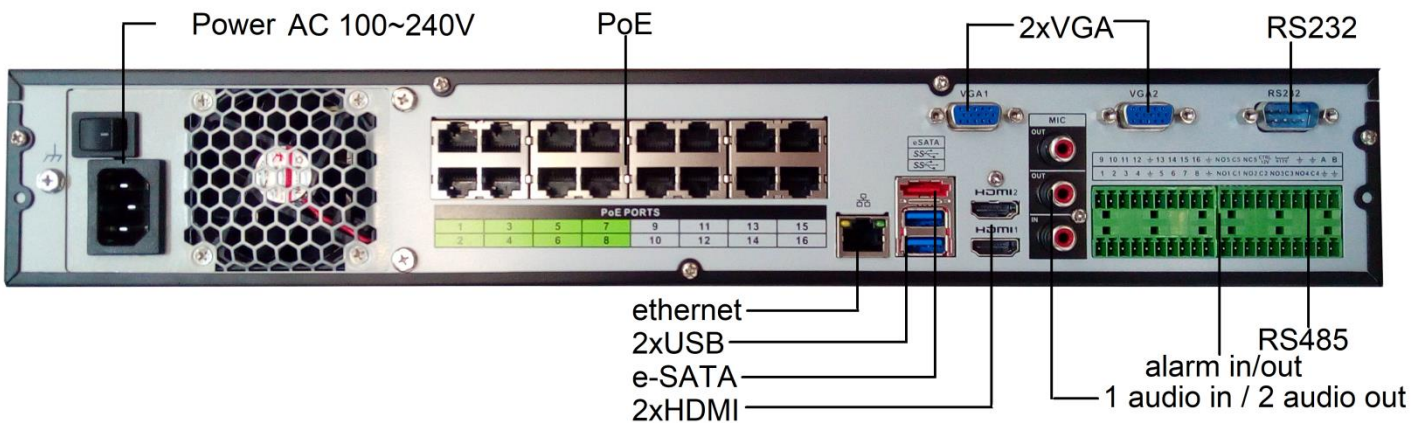
16 channel Network Video Recorder 1.5U 4K Ultra HD with PoE



Key features

- H.265+/H.265/H.264+/H.264/MJPEG dual stream
- Quad-Core embedded processor support display, recording, and remote management at the same time
- Live view at resolution Ultra HD 3840 x 2160
- Simultaneous video out HDMI1(3840x2160) with VGA1 (1920x1080) and HDMI2(1920x1080) with VGA2(1920x1080)
- Decoding capability 4 ch@8Mpx(30fps), 16 ch@1080p(30fps)
- Recording max. 16 IPC: 12 Mpx, 8Mpx, 6 Mpx, 5 Mpx, 4 Mpx, 3 Mpx, 1080p, 720p, D1.
- Max. incoming bandwidth bitrate 320 Mbps
- Intelligent functions: Tripwire, Intrusion, Missing/Abandoned object, face detect, people counting, heat map, audio detect
- Remote setting video parameters of cameras
- Search and management IPC in network
- Support PTZ and 3D positioning
- Support 4 HDD SATAIII up to 40TB (max. 10TB each), 5 ports USB, e-SATA, RS232, RS485
- 16 alarm in / 6 alarm out
- 1 audio in / 2 audio out
- Built-in 16 port switch PoE
- Support WiFi and 3G modems through USB
- Web-Service, support CMS(BCS Manager), mobile app BCS(iOS, android), P2P

Back panel



\* Parameters depend on firmware version

<b>Model</b>	BCS-NVR1604-4K-P-III
<b>System</b>	
Processor	Quad-core embedded processor
Operating system	Embedded LINUX
Functionality	Pentaplex
Access	Front panel, mouse, remote, keyboard, network
<b>Video / Audio</b>	
IPC	16 channels
Video out	2 x HDMI, 2x VGA - Simultaneous video out HDMI1(3840x2160) with VGA1 (1920x1080) and HDMI2(1920x1080) with VGA2(1920x1080)
Audio in/out	1/2 intercom
<b>Display</b>	
Display split	1 screen(1/4/8/9/16), 2 screen(1/4/8/9/16)
Resolution	3840x2160, 1920x1080, 1280x1024, 1280x720, 1024x768
Sequence	Yes
Privacy masking	Yes
OSD	Camera title, Time, Video Loss, Camera Lock, Motion Detection, Recording
<b>Recording</b>	
Compression	H.265+/H.265/H.264+/H.264/MJPEG
Resolution	12Mp, 8Mp, 6Mp, 5Mp, 4Mp, 3Mp, 1080P, 720P, D1
Bitrate	16Kbps ~ 20Mbps, max bitrate incoming: 320Mbps, outgoing: 320Mbps
Record quality	CBR, VBR(regulation1~6)
Record mode	Manual, Schedule(Regular(Continuous), MD, Alarm), Stop
Record priority	Manual > Alarm > MD > regular
Record interval	1~120 min. (default: 60 min.), Pre-record: 1~30 sec., Post-record: 10~300 sec.
<b>Video Detection &amp; Alarm</b>	
Trigger events	Recording, PTZ, Tour, Alarm out, Video Push, Email, FTP, Buzzer & Screen tips
Video detection	Zones: 396(22x18), Sensitivity: 1~6
Video Loss & Camera Blank	Yes
Alarm input	16 channel
Alarm output	6 channel
<b>Playback &amp; Backup</b>	
Playback	1/4/9/16
Search mode	Time/Date, Alarm, MD & Exact search (accurate to second), Smart Search
Playback function	Play, Pause, Stop, Rewind, Fast Play, Slow Play, Next File, Previous File, Next Camera, Previous Camera, Full screen, Repeat, Backup
Backup Mode	Flash drive USB / network download / e-SATA
<b>Network</b>	
Ethernet	1 x RJ-45 port (10/100/1000Mbps)
PoE	Built-in Switch PoE 16x, ports 1-8 support 800m ePoE & EoC
Network Function	HTTP, TCP/IP, IPv4, IPv6, UPNP, RTSP, UDP, SMTP, NTP, DHCP, DNS, IP Filter, PPPOE, DDNS, FTP, Alarm Server, IP Search (cameras BCS IP, DVR), P2P
Max. User Access	128
Smart Phone	iOS, android
<b>Storage</b>	
HDD	4 ports SATA III up to 40TB (max. 10TB each)
e-SATA	1 port
HDD Manage	HDD Group, Hibernation, Bad Sectors detection
Recorder CD/DVD-RW	Support
<b>Interfaces</b>	
USB	2 ports USB3.0(back), 2 ports USB3.0(on mainboard), 1 port USB2.0(front)
RS232	For PC communication & keyboard
RS485	PTZ
<b>General</b>	
Power Supply	AC100-240V 50 ~ 60 Hz
Power Consumption	17,5W (without HDD)
PoE	Max 25.5W for single port, 150W in total
Working Environment	-10 ~+55°C / 10~90%RH / 86~106kpa
Dimensions	440mmx413mmx75mm 1,5U
Weight	4.65 KG (without HDD)